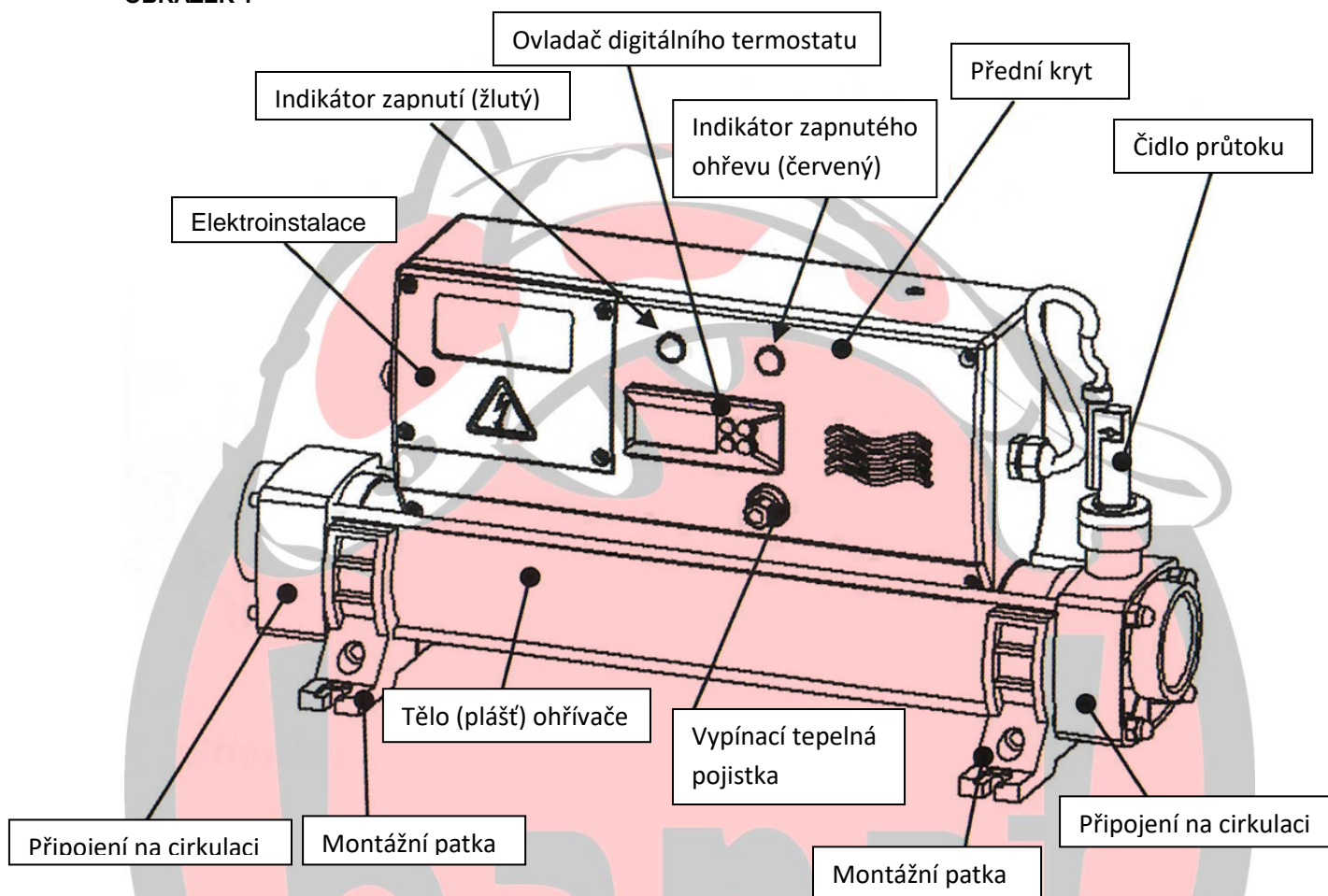


# Návod na instalaci a provozování digitálního jezírkového ohřivače ELECRO 900EVO

Přehled součástí:

OBRÁZEK 1



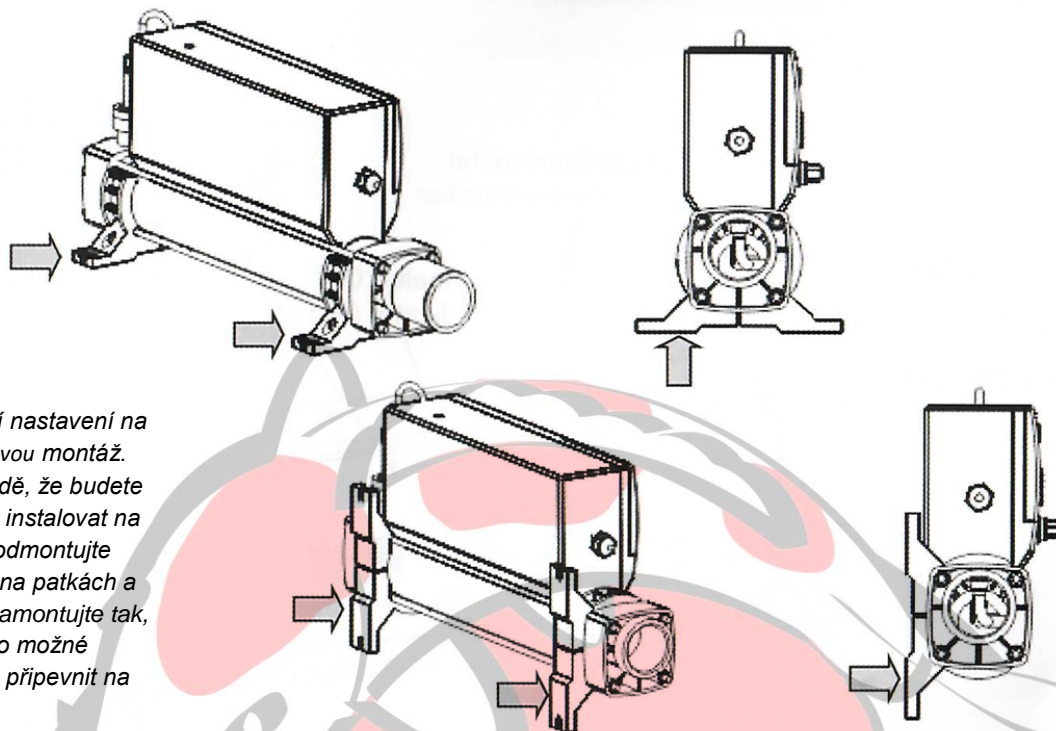
## Umístění:

Instalace ohřivače se provádí vertikálně nebo horizontálně tak, aby bylo dostatek místa k následnému připojení na cirkulaci vody a do sítě. Ohřivač se upevňuje pomocí vhodných šroubů do podlahy nebo na stěnu.

**UPOZORNĚNÍ:** Na obrázku 2 je zobrazeno přizpůsobení patky ohřivače pro montáž k podlaze nebo na stěnu.

OBRÁZEK 2

### Podlahová montáž – nastavení patek



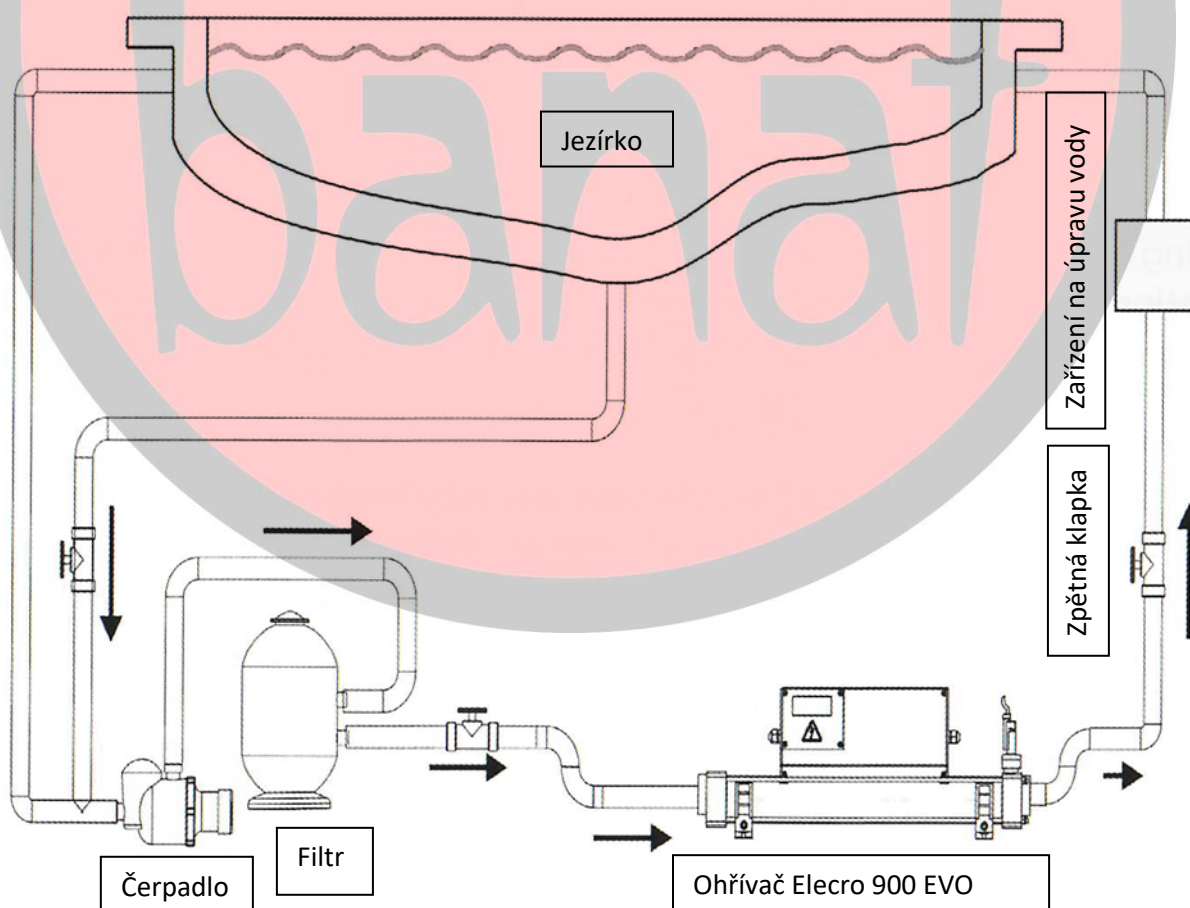
*Výrobní nastavení na podlahovou montáž. V případě, že budete ohřívač instalovat na stěnu, odmontujte šrouby na patkách a patky namontujte tak, aby bylo možné ohřívač připevnit na stěnu.*

### Stěnová montáž – nastavení patek

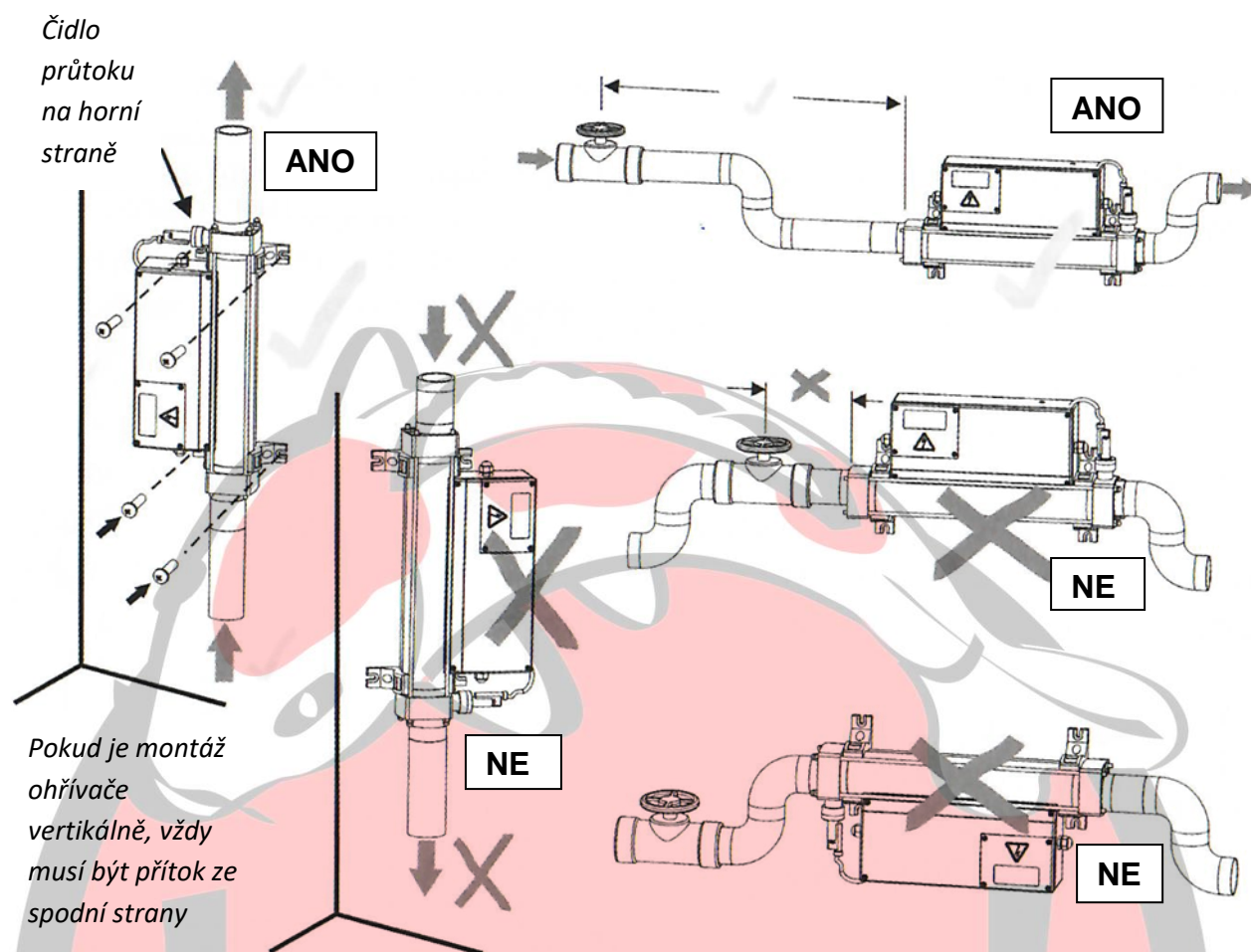
Ohřívač by měl být instalován v nejnižším bodě filtračního systému tak, aby topná spirála ohřívače byla vždy pod vodou. Instalace musí být provedena za výtok z filtru a před zařízením na úpravu vody (obrázek 3)

**UPOZORNĚNÍ: Pokud je směr proudění vody obrácený (vysvětleno dále v návodu), ohřívač MUSÍ být umístěn za filtrem!**

**OBRÁZEK 3**



**OBRÁZEK 4**



**Připojení na cirkulaci:**

Pro připojení na cirkulaci použijte hadici o minimálním průměru 32 mm. V případě připojení na jakékoli jezírkové čerpadlo doporučujeme používat potrubí minimálně 50 mm a v případě čerpadel s výkonem nad 10 m<sup>3</sup>/h potrubí 63 mm. Topná spirála ohřívače musí být neustále zaplavená vodou. Z toho důvodu musí na potrubí být vytvořena bezpečnostní smyčka, jak je vidět na obrázku 3 a 4.

**UPOZORNĚNÍ: Bezpečnostní smyčku vytvoříte velmi snadno za pomoci kolen, která slepíte dohromady.**

Upozornění: abyste měli možnost pravidelné údržby, doporučujeme před a za ohřívač instalovat kulový ventil nebo šoupě. Pak bude možné snadno ohřívač demontovat ze systému.

**Umístění ohřívače:**

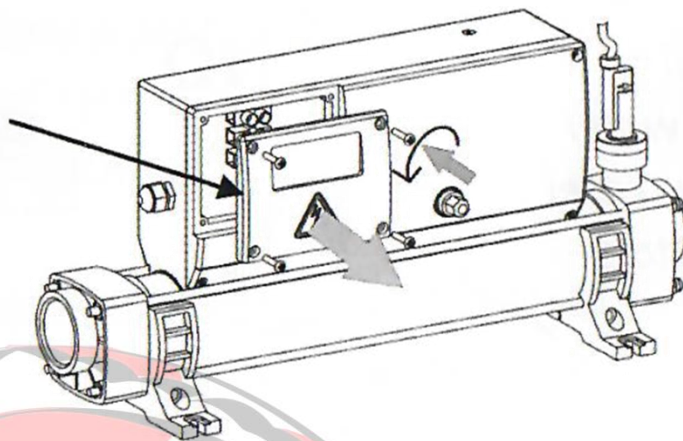
Ohřívač musí být instalován v suchém prostředí.

**Upozornění!** Pokud není ohřívač v průběhu zimních měsíců v provozu, nesmí v něm zůstat voda, aby nedošlo k jeho poškození mrazem.

**Elektrické připojení:**

Instalace ohřívače musí být provedena v souladu s platnými předpisy přes proudový chránič, kvalifikovaným elektrikářem.

Odmontujte kryt elektroinstalace na čelní straně pro připojení kabelu. (Připojení musí dělat kvalifikovaný elektrikář)



**Průřez kabelu:** Při volbě vhodného kabelu byste měli počítat na 5 amp - mm<sup>2</sup> pro délku kabelu nad 20 m (tyto průřezy jsou orientační a měly by být použity pokud napájecí kabel přesahuje 20 m).

**Požadavky na elektrický proud:**

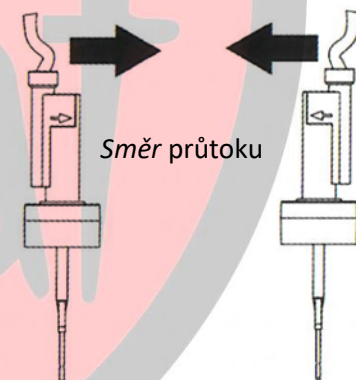
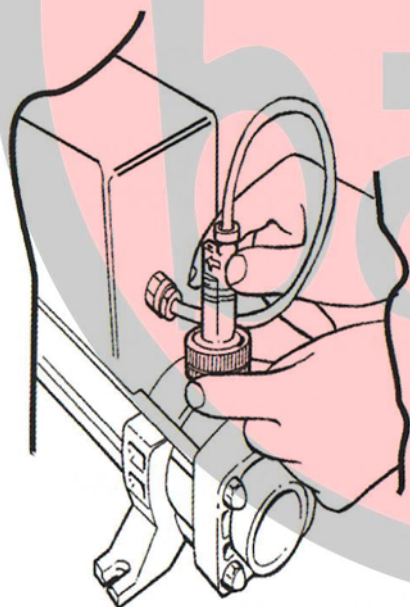
Výkon	Napětí (V)	Amp.
1 kW	230	5
2 kW	230	9
3 kW	230	13
4 kW	230	18
6 kW	230	27
8 kW	230	35
Výkon – 3 fázový		
6 kW	400	9
8 kW	400	13

**Požadavky na průtok:**

Ohřivač je z výroby nastaven na přívod vody z levé strany a výstup z pravé strany. Toto nastavení lze změnit otočením čidla průtoku o 180°, viz obrázek 6.

**Otočení průtoku:**

Povolte plastovou matici a otočte čidlo o 180°, jak je zobrazeno. Šipka na čidle vždy musí ukazovat směr proudění vody.



Tovární nastavení směru průtoku

Volitelná změna průtoku

OBRÁZEK 6

**UPOZORNĚNÍ:** S lopatkou čidla průtoku zacházejte velmi opatrně. Velmi snadno může dojít k jejímu poškození. Pokud otočíte čidlo průtoku, je velmi důležité zkontrolovat správnou orientaci lopatky (pravý úhel) ke směru průtoku vody.

Objem průtoku nesmí přesáhnout 17000 l/h. Pokud potřebujete zajistit větší průtok přes cirkulační systém, je nutné vřadit bypass (obchvat), aby nedošlo k případnému poškození topné spirály. Objem průtoku nesmí být nižší než 1000 l/h.

### Požadavky a kvalitu vody:

Kvalita ohříváné vody musí být následující:

pH 6,8 – 8,0

Uhlíčitánová (přechodná) tvrdost vody: 80 – 140 ppm

Celková (trvalá) tvrdost vody: 200 – 1000 ppm

- Nerezové ohříváče jsou vhodné pouze pro ohřev běžné jezírkové vody.
- Ohříváče s titanovou spirálou jsou vhodné pro použití k jezírkům i se slanou vodou s obsahem soli 8000 ppm (8g soli/l).
- Pro použití v mořské vodě nebo pokud je koncentrace soli vyšší než 8g/l, musí být použitý celotitanový ohříváč.

### Provozování ohříváče:

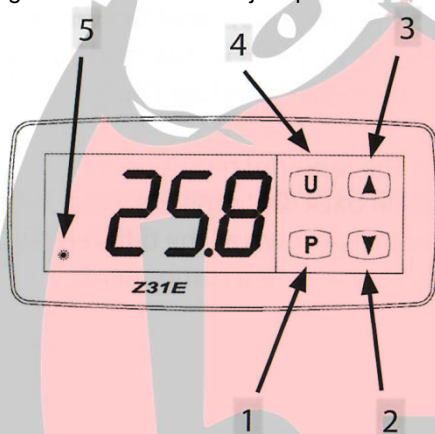
Hned po dokončení instalace zapněte cirkulaci vody (čerpadlo), abyste zbavili cirkulační systém a ohříváč vzduchu.

Po připojení ohříváče ke zdroji elektrické energie se rozsvítí žlutá kontrolka. Ohříváč bude zapnutý (červená kontrolka svítí) a žlutá nesvítí, jestliže jsou splněny tyto podmínky:

- Cirkulace vody je zapnutá a současně je průtok vyšší než 1000 l/h.
- Požadovaná teplota je nastavena na ohříváči na vyšší hodnotu, než je teplota vody.

### Zobrazení teploty:

Digitální termostat ukazuje teplotu ve °C.



Číslo	Popis	Funkce
1	Tlačítko P	Zobrazení/změna požadované teploty
2	Šipka dolů	Snížení hodnoty
3	Šipka nahoru	Zvýšení hodnoty
4	Tlačítko U	Nepoužívá se
5	Kontrolka trvale svítí	Termostat dává signál pro spuštění ohřevu
	Bliká	Zobrazuje, že jednotka je ve zpožděném režimu

OBRÁZEK 7

### Instrukce k digitálnímu termostatu:

Digitální termostat k ohříváči je předprogramovaný pro zajištění spolehlivého provozu.

Je nezbytné nastavit pouze požadovanou teplotu vody. Pro zobrazení nebo změnu požadované teploty krátce stiskněte tlačítko P. Zobrazí se nastavená hodnota.

Stiskněte šipku nahoru (3) pro zvýšení nebo šipku dolů (2) pro snížení požadované teploty.

Jakmile nastavíte požadovanou teplotu, krátce stiskněte tlačítko P. Ohříváč bude zobrazovat aktuální teplotu vody, ale bude regulovat teplotu na nastavenou teplotu.

**UPOZORNĚNÍ:** Pokud se rozhodnete pro změnu teploty vody, pamatujte, že náhlá změna teploty vody může být pro ryby velmi stresující, proto je vhodné změny dělat postupně.

### Zpožděný režim:

Pro zabránění přehřátí součástí v případě častého zapínání a vypínání je termostat předprogramovaný tak, aby jeho spínání bylo zpožděno. To zabraňuje výraznému kolísání teploty vody při zapínání a vypínání ohřevu častěji než 1x za 2 minuty. Zpoždění je indikováno blikáním červeného indikátoru (5) na termostatu, viz obrázek 7.

**Změny teplot:** Jakmile voda dosáhne požadované teploty, ohřev vody se automaticky vypne. Ohřev se znovu automaticky zapne, jakmile dojde k poklesu teploty vody o 0,6°C.

**Testování spotřeby:** Spotřebu ohříváče lze změřit pomocí hodin u hlavního jističe. Ohříváč spotřebovává energii pokud právě ohřívá, tedy svítí červené světlo. V režimu „stand by“ je spotřeba minimální. Pokud si chcete změřit hodinou spotřebu, zaznamenejte si stav elektroměru a přesně po hodině provozu znova odečtěte stav. Berte na

vědomí, že současně musí být připojené taky čerpadlo, případně další zařízení, jejich spotřebu od celkové odečtete. Vyhněte se současnému používání dalších spotřebičů, aby byl výsledek co nejpřesnější.

### Řešení problémů:

#### Ohřivač nepřepíná z pohotovostního režimu (oranžová kontrolka) do režimu ohřevu (červená kontrolka)

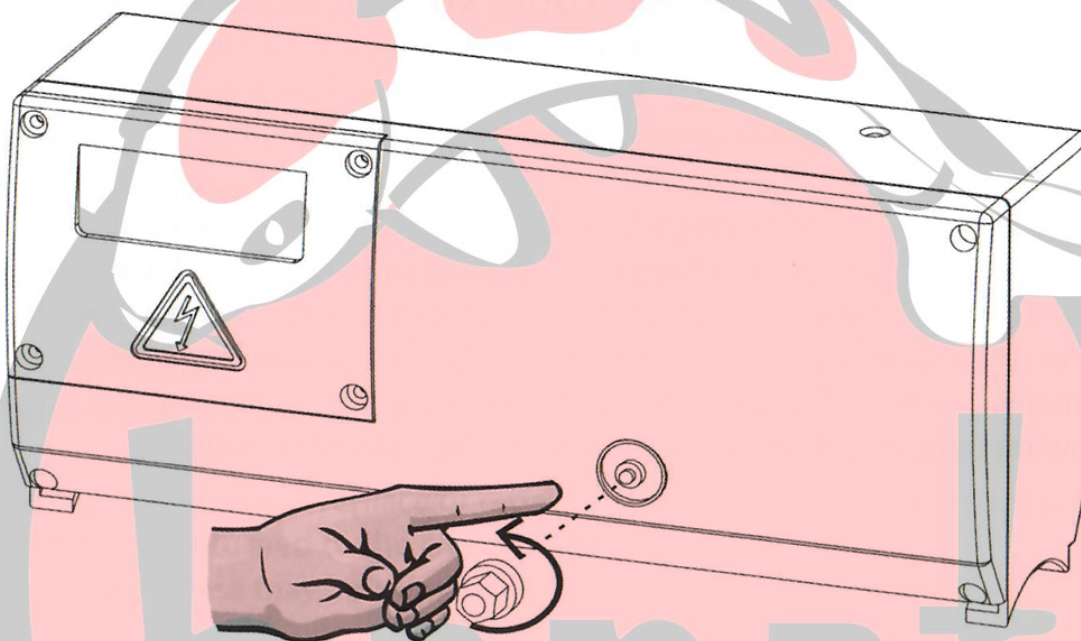
Ve většině případů se bude jednat o některou z uvedených příčin.

##### **Příčina 1** Požadovaná teplota byla dosažena.

Pomocí tlačítka P zkontrolujte, jaká teplota byla nastavená jako cílová. Pomocí šipek nahoru a dolů můžete nastavení teploty upravit a tlačítkem P uložit.

##### **Příčina 2** Vypnutá bezpečnostní tepelná pojistka.

**Řešení:** Povolte kryt pojistky a stiskněte pojistku (obrázek 8). Pokud pojistka cvakne, je nutné zjistit důvod, proč vypnula. Může to být způsobeno například vzduchovou kapsou uvnitř tělesa ohřivače nebo usazenými nečistotami.



##### **Příčina 3:** Nedostatečný průtok.

**Řešení:** Jestliže na displeji bliká „noF“, průtok klesnul pod minimální přípustnou hladinu nebo se zcela zastavil. Je třeba zjistit příčinu poklesu nebo zastavení proudění vody a odstranit ji. Zkontrolujte také čidlo průtoku, zda není zablokované v pozici, kdy ukazuje, že voda neproudí.

### Řešení obecných problémů:

#### Po připojení k elektrické síti se na ohřivači nerozsvítí žádná kontrolka

##### **Možná příčina:** Závada v napájení ohřivače

**Řešení:** Zkontrolujte všechny pojistky, proudový chránič, napájecí kabel, případně další součásti. **Upozornění:** ohřivač není vybaven pojistkou.

#### Tělo ohřivače není horké

Díky vysoké efektivitě ohřivače byste neměli cítit teplo od těla ohřivače.

Nejpravděpodobnější příčiny proč je tělo ohřivače horké jsou:

**Příčina 1:** Ohřivač je umístěn na přímém slunečním svitu.

**Příčina 2:** Uvnitř ohřivače je vzduchová kapsa, hlavně jestliže je teplá vrchní část těla ohřivače.

#### Voda vytékající do jezírka není dostatečně teplá

Teplota vody vytékající do jezírka odpovídá objemu vody v jezírku a výkonu ohřivače.

Například: 6 kW ohřivač, kterým prochází 4000 l vody/hodinu zvýší teplotu v jezírku zhruba o 1,2°C (což je téměř nerozeznatelné lidskou rukou). Nepřetržitým ohříváním se teplota vody neustále pozvolna zvyšuje. Objem průtoku

nemá zásadní vliv na dobu potřebnou pro ohřátí na požadovanou teplotu. Rozšířeným, ale mylným názorem je, že zpomalením průtoku přes ohříváč se zkrátí doba potřebná pro ohřátí celého jezírka na požadovanou teplotu.

### **Potvrzení o splnění požadavků**

Electro Engineering Limited potvrzuje, že naše jezírkové ohříváče jsou v souladu s požadavky Nařízení 2002/95/EC na snížení obsahu nebezpečných látek.

Dále potvrzujeme, že ohříváče jsou vyrobeny v souladu s dalšími s dalšími Nařízeními EU (89/336/EEC ve znění 93/068/ECC, dále 73/23/EEC) a všemi normami (EN 55014-EN55104, EN 55011, EN 55022 CEI 801-4, CEI 801-2, CEI 801-3, EN 60335-2-35).

### **Likvidace použitého zboží:**

Toto zařízení nemůže být zlikvidováno společně s komunálním odpadem! Využijte k tomu prosím určený systém odběru.

### **Záruční podmínky:**

Na tento výrobek se poskytuje záruka na bezporuchový provoz v délce 24 měsíců ode dne prodeje pro ohříváče s nerezovou topnou spirálou a 36 měsíců pro ohříváče s titanovou topnou spirálou. Jestliže se na výrobku vyskytne v záruční době vada, která nebyla způsobena uživatelem, použitím výrobku k jinému než stanovenému účelu, zanedbáním údržby, chybnou instalací nebo neodvratnou událostí (např. živelnou pohromou), bude výrobek uživateli bezplatně opraven. Podmínkou uznání záruky je předložení dokladu o koupi, případně záručního listu.

Záruka se nevztahuje na poruchy způsobené násilným, nebo neodborným zacházením, či vniknutím do přístroje a zaniká tehdy, pokud byla na přístroji provedena oprava jinou osobou, než pověřeným mechanikem. Jestliže nebude reklamovaná vada zjištěna nebo nejde-li o záruční vadu, za kterou odpovídá prodávající, či neposkytne-li kupující servisnímu technikovi prodávajícího součinnost, je kupující povinen nahradit prodávajícímu veškeré případné náklady, které v souvislosti s vyřízením reklamace vzniknou.

Reklamací týkající se poškození výrobku při přepravě, budou brány v úvahu pouze v případě že, je řádně sepsán protokol o poškození s dopravcem.

**Prodávající:** Jezírka Banat s.r.o., 78347 Hněvotín 540, tel.: 773 610 017, info@jezirkabanat.cz



Verze 1 - 10/2016